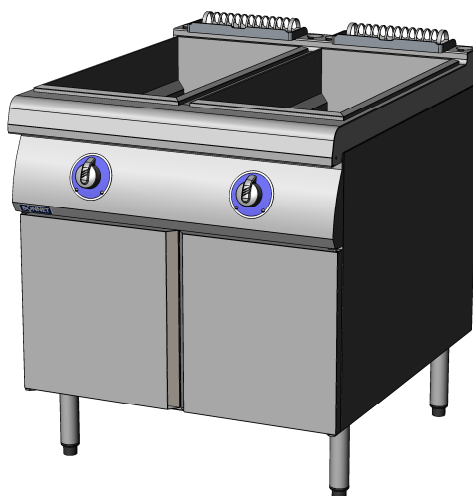


**ADVANCIA, Friteuses gaz, 25 LITRES double cuves****25 LITRES DOUBLE CUVES**  
B1A9FRD25BG**3 mm Top****FlushTop****Start&Cook****LES ATOUTS D'ADVANCIA**

**3mmTop** : Structure supérieure monobloc tout inox d'épaisseur 3 mm.

**FlushTop** : Module permettant un assemblage bords francs.

**Start&Cook** : Allumage électrique avec contrôle de flamme automatique de la veilleuse.

**GENERALITES**

- \* Construction tout inox, conçue pour éviter toute infiltration.
- \* Robustesse à toute épreuve permettant un accrochage mural direct.
- \* Commandes regroupées à bonne hauteur, protégées des chocs et débordements.
- \* Appareil livré avec un piétement fixe hauteur 200 mm, muni de 4 vérins réglables.

**FRITEUSES**

- \* La friteuse possède deux cuves monobloc à zone froide de capacité nominale de 25 litres, panache et zone de foisonnement.
- \* La chauffe est commandée par un bloc de régulation gaz et une veilleuse agissant sur deux brûleurs tubes microperforés.
- \* Elle est équipée d'une régulation électronique de 140° à 180°C avec dégivage automatique des huiles solides, et d'une sécurité (positive) de température à 205°C avec témoin garantissant un fonctionnement en toute sécurité.
- \* Un témoin de chauffe indique que l'huile a atteint sa température de consigne.
- \* La vidange de la cuve est faite par une vanne à boisseau sphérique accessible dans le placard.
- \* Deux portes avec charnières à gauche et à droite. Porte doublée inox avec fermeture par aimant.
- \* Elle est équipée de deux couvercles amovibles.
- \* Conçue dans le respect des normes d'hygiène et de sécurité.
- \* Livrée avec 2 demi-paniers 125 x 425 x 130 par cuve, une claie plate par cuve et un seau de vidange avec filtre.

**OPTION**

- \* Relevage automatique du panier ou de 2 demi-paniers (voir fiche technique spécifique).

**ACCESSOIRES**

- \* Voir la fiche technique Généralités.

**NORMES: Conformités aux normes**

**EN 203-1**: Norme Européenne relative à la sécurité des appareils à gaz.

**EN 203-2-4**: Norme Européenne relative à la sécurité des appareils à gaz.

**EN 60335-2-37**: Norme européenne relative à la sécurité des appareils électriques.  
(Normes Françaises: indice de classement C 73-837).

**IP 25 et IK 9**: Indices de Protection.

**XP U 60-010**: Hygiène.





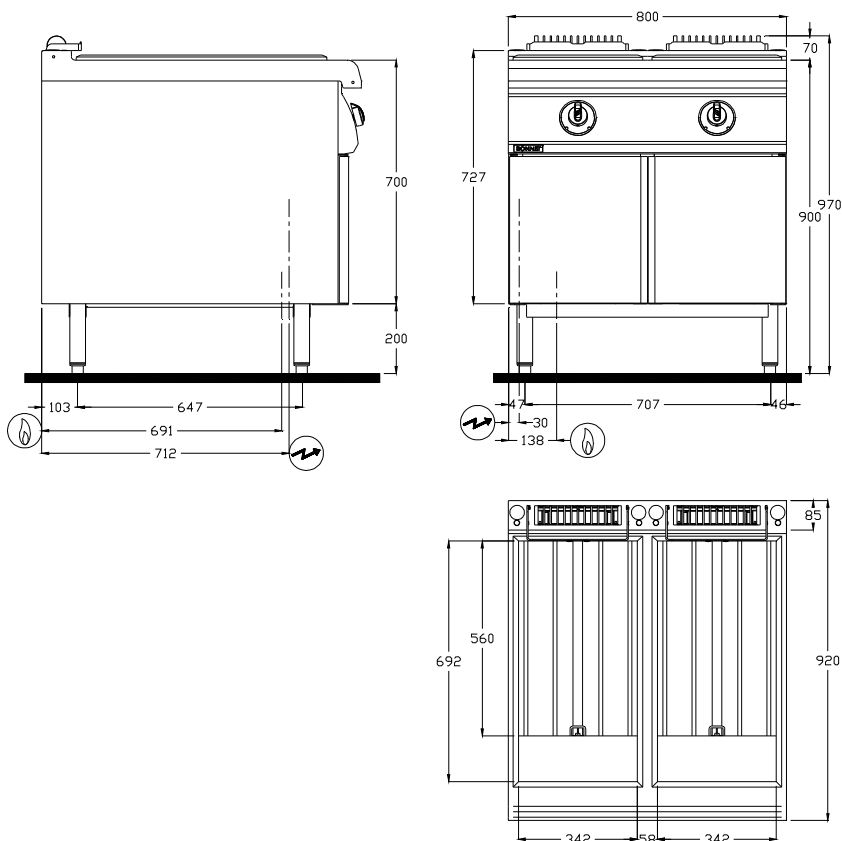
**BONNET GRANDE CUISINE**

**Siège social:**

Rue des Frères Lumière - Z.I Mitry Compans  
77292 MITRY MORY Cedex

**B1A9FRD25BG**

- 
**Raccordement GAZ**  
 Arrivée gaz à 180 mm du sol  
 Les matériels sont équipés en standard G 20/20 mbar (et G 25/25 mbar) ou autre gaz sur demande
- 
**Raccordement ELECTRIQUE**  
 Arrivée électrique à 220 mm du sol  
 (Prévoir câble avec 1.5 m de mou)



**DIMENSIONS (mm)**

Largeur	800
Avancée x Hauteur	920 x 970
½ panier	125 x 425 x 130
Panier	270 x 425 x 130

**CAPACITES**


Cuve (litres)	2 x 25
½ panier (kg)	1.25
Panier (kg)	2.5


**COLISAGE (mm)**

Largeur x Avancée x Hauteur	940 x 1060 x 1150
-----------------------------	-------------------

**POIDS (KG)**

120

 <b>GAZ</b>	Raccordement : Filetage 15/21 mm (1/2")
<b>Puissance (kW)</b>	<b>43</b>
G31 Propane 37 <sup>±4</sup> /50 <sup>±5</sup> mbar (kg/h)	3.34
G30 Butane 28 <sup>±3</sup> /50 <sup>±5</sup> mbar (kg/h)	3.39
G20 Gaz Naturel 20 <sup>±2</sup> mbar (m <sup>3</sup> /h)	4.55
G25 Gaz Naturel 20 <sup>±2</sup> /25 <sup>±3</sup> mbar (m <sup>3</sup> /h)	5.17

 **ELECTRICITE (kW) (Monophasé 230V)**

Tension	Mono 230V a.c.
Puissance (kW)	0.1

**PRODUCTION HORAIRE (kg/h)**

Frites surgelées selon NFD 40002	2 x 26
Frites surgelées 6 x 6 (Prod. Pratique)	2 x 46
Pochage frites fraîches selon NFD 32725	2 x 30
Frites fraîches seconde passe	2 x 50

**TEMPERATURE DE FONCTIONNEMENT** 140 à 180°C

**SECURITE DE FONCTIONNEMENT** 205°C