

ADVANCIA, Dessus de cuisson électriques, FOYERS RADIANTS

FOYER RADIANTS B1A9FIR4DE



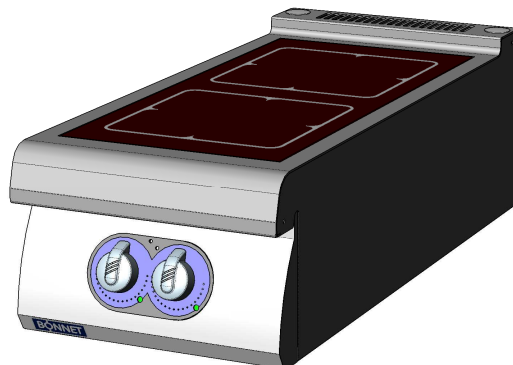
3 mm Top



FlushTop



EasyCleaningSystem



LES ATOUTS D'ADVANCIA

3mmTop : Structure supérieure monobloc tout inox d'épaisseur 3 mm.

FlushTop : Module permettant un assemblage bords francs.

GENERALITES

- * Construction tout inox, conçue pour éviter toute infiltration.
- * Robustesse à toute épreuve permettant un accrochage mural direct.
- * Commandes regroupées à bonne hauteur, protégées des chocs et débordements.

FOYERS RADIANTS

- * L'élément reçoit deux foyers carrés de 4000 Watts (ou 3500 Watts selon tension) placés sous une plaque vitrocéramique d'épaisseur 6 mm à haute résistance thermique encastrée dans un dessus monobloc.
- * Chaque foyer est commandé par un thermostat permettant le réglage de la température de 60° à 450°C avec témoin de marche.
- * Sécurité thermique sur chaque foyer.

OPTION

- * Dessus monobloc mural ou central.

ACCESSOIRES

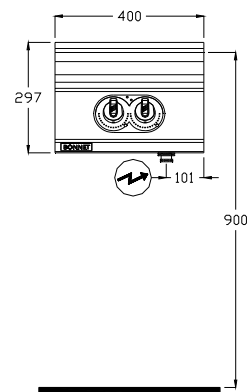
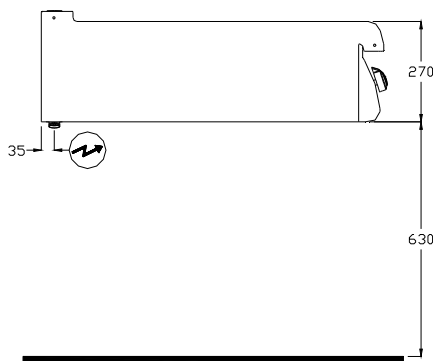
- * Voir la fiche technique Généralités.


NORMES: Conformités aux normes

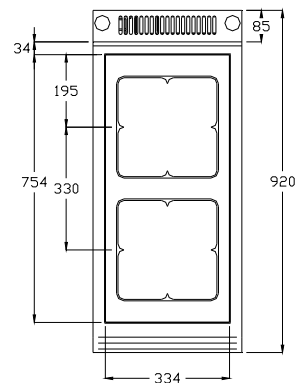
EN 60335-2-36: Norme européenne relative à la sécurité des appareils électriques.
(Norme Française: indice de classement C 73-836).

IP 25 et IK 9: Indices de Protection.

XP U 60-010: Hygiène.

B1A9FIR4DE



Raccordement ELECTRIQUE
 Arrivée électrique à 615 mm du sol
 (Prévoir câble avec 1.5 m de mou)


DIMENSIONS (mm)

Largeur	400
Avancée x Hauteur	920 x 297
Plaque vitrocéramique	334 x 754

COLISAGE (mm)


Largeur	540
Avancée x Hauteur	1060 x 700

POIDS (KG)

50

COMPOSITION DU DESSUS

Foyers de 3.5 ou 4 kW	2
-----------------------	---


ELECTRICITE (Triphasé 230V+T ou 400V+N+T)

Puissance (kW)	230V 3a.c.	7
	400V 3Na.c.	8
Intensité maxi (A)	230V 3a.c.	26.4
	400V 3Na.c.	17.3