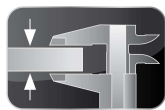


ADVANCIA, Dessus de cuisson gaz, PLANCHA CHROME LISSE

PLANCHA CHROME LISSE B1A9CL4DG

**3 mm Top****FlushTop****EasyCleaningSystem****Start&Cook**

LES ATOUTS D'ADVANCIA

3mmTop : Structure supérieure monobloc tout inox d'épaisseur 3 mm.

FlushTop : Module permettant un assemblage bords francs.

EasyCleaningSystem : Récupération des exsudats par bac amovible en façade.

Start&Cook : Allumage électrique par train d'étincelles avec veilleuse et thermocouple intégré.

GENERALITES

- * Construction tout inox, conçue pour éviter toute infiltration.
- * Robustesse à toute épreuve permettant un accrochage mural direct.
- * Commandes regroupées à bonne hauteur, protégées des chocs et débordements.

PLANCHA CHROME

- * L'appareil reçoit une plaque en acier Martin, lisse, épaisseur 15 mm, d'avancée 735 mm.
- * Chromage de la plaque: pour éviter l'attachement des produits délicats et bénéficier d'une surface "dur" autorisant un nettoyage intégral au racloir sans risque de dégradation de la surface.
- * Chambre de combustion inox.
- * Chauffe par 2 brûleurs micro perforés assurant une bonne régularité de température et une production continue.
- * Commande par robinets gaz avec régulation de température de 50 à 300°C.
- * Goulotte de récupération des jus de cuisson à l'avant de la plaque.
- * Bac amovible de récupération des jus de cuisson sous l'avant de la plaque, avec position « nettoyage ».

OPTION

- * Dessus monobloc mural ou central.

ACCESSOIRES

- * Voir la fiche technique Généralités.

NORMES: Conformités aux normes

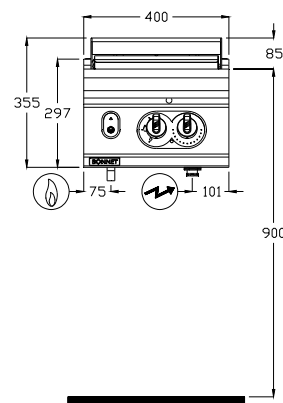
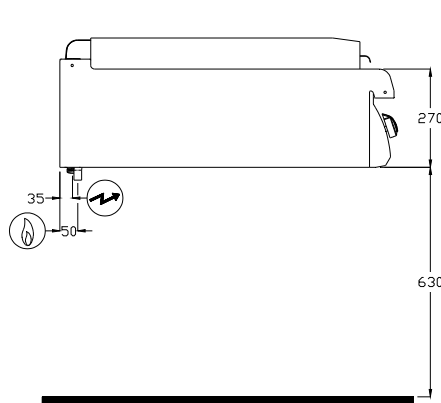
EN 203-1: Norme Européenne relative à la sécurité des appareils à gaz.

EN 203-2-9: Norme Européenne relative à la sécurité des appareils à gaz.

EN 60335-2-36: Norme européenne relative à la sécurité des appareils électriques.
(Norme Française: indice de classement C 73-836).

IP 25 et IK 9: Indices de Protection.

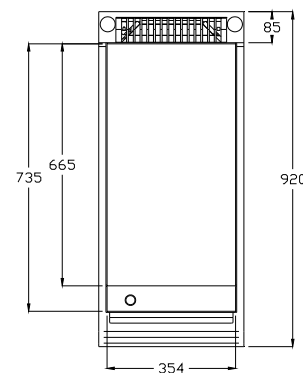
XP U 60-010: Hygiène.

B1A9CL4DG

Ⓜ Raccordement GAZ

Arrivée gaz à 590 mm du sol
 Les matériels sont équipés en standard G
 20/20 mbar (et G 25/25 mbar) ou autre
 gaz sur demande

Ⓜ Raccordement ELECTRIQUE

Arrivée électrique à 615 mm du sol
 (Prévoir câble avec 1.5 m de mou)


DIMENSIONS (mm)

Largeur	400
Avancée x Hauteur	920 x 355
Plaque à plancha	354 x 735
Surface utile (dm ²)	23

COLISAGE (mm)

Largeur	540
Avancée x Hauteur	1060 x 700

POIDS (KG)

70

COMPOSITION DU DESSUS

Plaque largeur 354	1
--------------------	---

Ⓜ GAZ

Raccordement	Filetage 15/21 mm (1/2 ")	
Puissance (kW)	8.3	
G31 Propane	37 ^{±4} /50 ^{±5} mbar (kg/h)	0.65
G30 Butane	28 ^{±3} /50 ^{±5} mbar (kg/h)	0.65
G20 Gaz Naturel	20 ^{±2} mbar (m ³ /h)	0.88
G25 Gaz Naturel	20 ^{±2} mbar (m ³ /h)	1.00
G25 Gaz Naturel	25 ^{±3} mbar (m ³ /h)	1.00

Ⓜ ELECTRICITE (kW) (Monophasé 230V)

Tension	Mono 230V a.c.
Puissance (kW)	0.1